

APSOvib® – Supporti rinforzati per macchine



APSOvib® è sinonimo di una soluzione ottimizzata sotto il profilo dei costi e dell' idoneità a soddisfare i requisiti associati ad ogni sfida nell' ambito della tecnologia dell' antivibrazione. Alla base vi sono un eccellente know-how nelle applicazioni e un vasto assortimento di elementi antivibranti.

I supporti rinforzati per macchine APSOvib® sono appositamente progettati per le apparecchiature mobili sottoposte a grandi accelerazioni e in cui vi è una scarsa disponibilità di spazio di installazione.

Campi d'impiego

I supporti rinforzati per macchine APSOvib® sono utilizzati per fissare i motori o le apparecchiature che durante il funzionamento possono essere soggetti a forti accelerazioni e non devono subire spostamenti eccessivi.

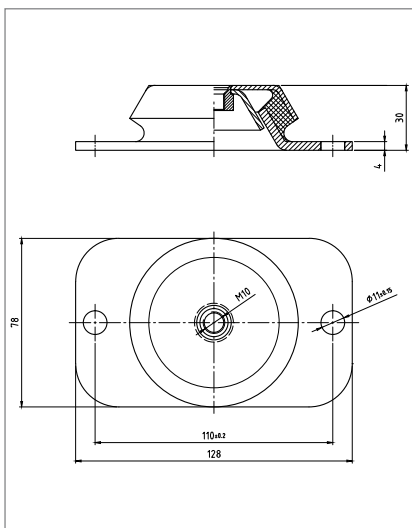
Gamma delle applicazioni

- L' elemento di supporto può essere utilizzato per carichi fino a 250 kg
- Grazie alla sicurezza antistrappo, supporta carichi di accelerazione fino a 5 G in tutte le direzioni.



I nostri dati di contatto:

Angst+Pfister AG
apsovib@angst-pfister.com
www.angst-pfister.com



APSoVib® Supporti rinforzati per macchine

Tipo	Carico F_z	Escursione elastica s_z	Rigidità c_z
	N	mm	N/mm
ML-105	1050	3	350
ML-167	1670	3	557
ML-250	2500	3	883

Materiale parte in elastomero

NR, nero

Materiale alloggiamento

Acciaio zincato, cromato

Materiale rondella

Acciaio zincato, cromato

Direttive UE di riferimento

Conformi alla normativa 2002/95/EG (RoHS)

Attenzione: In presenza di sollecitazioni combinate i valori elastici si modificano.



Esempio di applicazione

Sicurezza antistrappo per supportare carichi di accelerazione fino a 5 G in tutte le direzioni